



POINÇONNAGE



FORAGE



DÉCOUPAGE



ÉBARBAGE



PERCEUSES MAGNÉTIQUES  
pour la construction métallique et en acier



# Perceuses magnétiques

## ALFRA ROTABEST® V 32



Pour des travaux dans les zones exiguës.



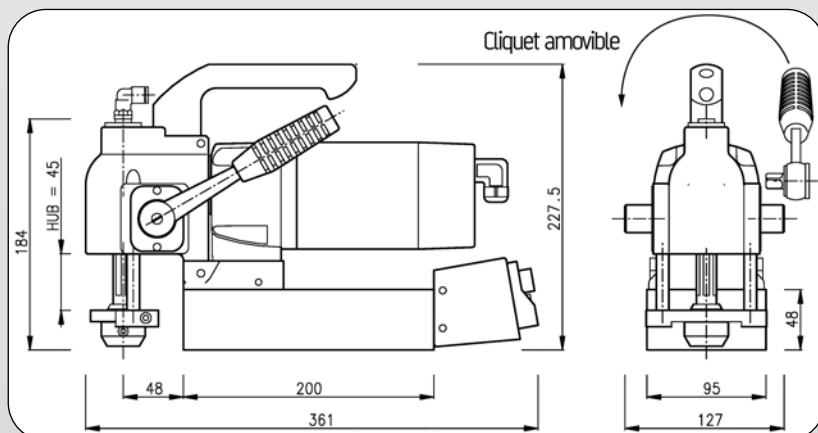
Bonne visibilité de l'outil de perçage pour l'utilisateur de la machine.



Guidage par crémaillère robuste.



Utilisation facile.  
Une fois le magnétisme sous tension, le moteur peut être mis en fonction.



### Caractéristiques techniques V 32

Fraises :	Ø 12 - 32 mm
Profondeur de coupe :	25 mm
Chanfreinage :	Ø 10 à 32 mm
Emmanchement :	tige Weldon 19
Engrenage à 1 vitesse :	450 tr/min.
Puissance :	900 W
Tension :	230 V
Adhérence magnétique :	16000 N
Socle magnétique :	90 x 200 mm Fixe
Hauteur :	227 (185 mm sans poignée)
Poids :	12,5 kg

Désignation	Référence
ALFRA Rotabest® V32	18710

### Dotation standard

- Perceuse magnétique angulaire V32.
- Coffret de transport.
- Courroie de sécurité.
- Flacon de liquide de refroidissement avec flexible et manchon.
- Clé pour tige Weldon.
- 1 fraise HSS, Ø 18 mm, profondeur de coupe 25 mm.
- 1 tige d'éjection 6,35 x 70 mm.
- Manuel d'utilisation et déclaration CE.





# Perceuses magnétiques

## ALFRA ROTABEST® PICCOLO 35-50



### Caractéristiques techniques PICCOLO 35-50

Fraises :	Ø 12 - 35 mm
Profondeur de coupe :	50 mm
Foret hélicoïdal :	Ø 1 - 13 mm DIN 1897 avec mandrin W 19
Chanfreinage :	Ø 10 à 40 mm
Emmanchement :	tige Weldon 19
Course :	129 mm
Engrenage à 1 vitesse :	450 tr/min.
Puissance :	1100 W
Tension :	230 V 50/60 Hz
Adhérence magnétique :	8000 N
Socle magnétique :	72 x 160 mm Fixe
Poids :	10,4 kg

Désignation	Référence
ALFRA Rotabest® PICCOLO 35-50	18702

Clavier à membrane souple thermoformée.

**Moteur :** Système électronique à onde pleine.  
Course droite / gauche.  
Hauteur réglable sur crémaillère.

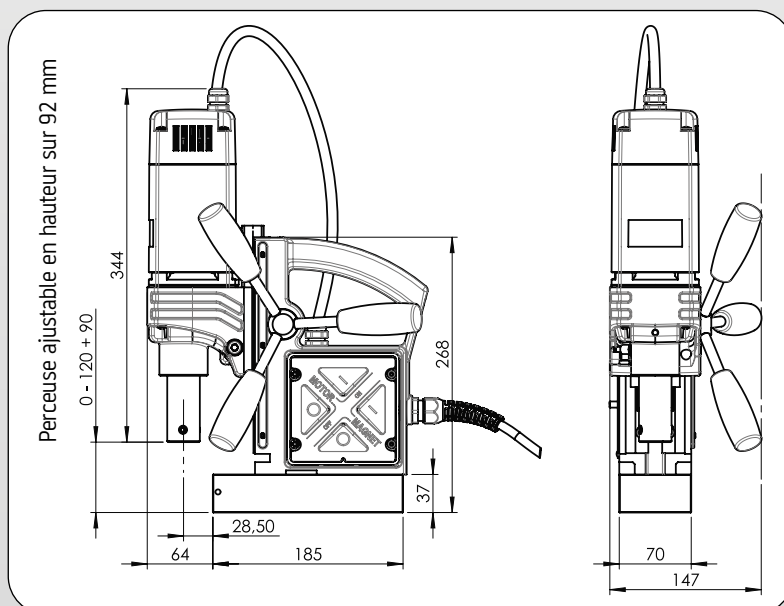
**Boite de vitesse :** Engrenage à bain d'huile.

**Commande :** Poignée Softtouch.  
Clavier à membrane souple thermoformée.

**Aimant :** Anneau en métal.

### Dotation standard

- Perceuse magnétique PICCOLO 35-50.
- Coffret de transport.
- Courroie de sécurité.
- Équipement de refroidissement, tuyau d'alimentation et robinet d'arrêt.
- Clé serrage W19.
- Manuel d'utilisation et déclaration CE.



# Perceuses magnétiques

ALFRA ROTABEST® RB 35 SP



## Caractéristiques techniques RB 35 SP

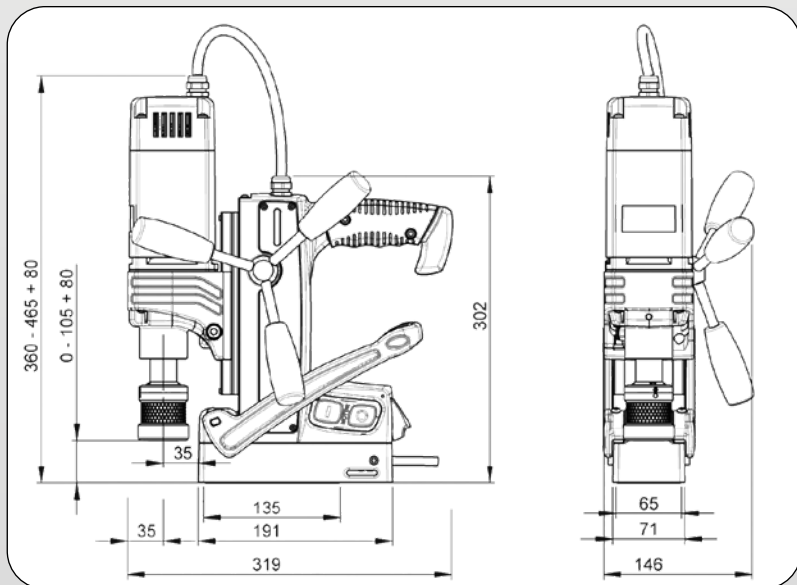
Fraises :	Ø 12 - 35 mm
Profondeur de coupe :	50 mm
Foret hélicoïdal :	Ø 1 - 13 mm DIN 1897 avec mandrin
Chanfreinage :	Ø 10 - 40 mm
Porte-outil :	à changement rapide
Course :	105 mm
Engrenage à 1 vitesse :	450 tr/min.
Puissance :	1100 W
Tension :	230 V 50/60 Hz
Adhérence magnétique :	7500 N
Socle magnétique :	72 x 190 mm Fixe
Poids :	9,9 kg

Désignation	Référence
ALFRA Rotabest® RB 35 SP	18801

## Dotation standard

- Perceuse magnétique Rotabest 35 SP.
- Coffret de transport.
- Courroie de sécurité.
- Équipement de refroidissement.
- Manuel d'utilisation et déclaration CE.

**AIMANT PERMANENT**



# Perceuses magnétiques

ALFRA ROTABEST® RB 35 SP ET RB 50 SP



## Les points forts

- Nouveau concept ergonomique.
- Innovation, aimant permanent à très forte adhérence.
- Utilisable dès 2 mm d'épaisseur.



**1** Capteur d'usure des charbons

**2** Capteur de température

**3** Dispositif démarrage moteur

**4** Engrenage

**5** Porte fraise changement rapide avec lubrification intégrée

**6** Platine à relais hybride

**7** Poignée ergonomique - confort

**8** Glissière à double queue d'aronde

**9** Unité moteur réglable en hauteur

**10** Levier activation magnétisme

**11** LED contrôlant force adhésion

**12** Raccord d'alimentation «PUR» de 5 m

**13** Clavier : touches membranes

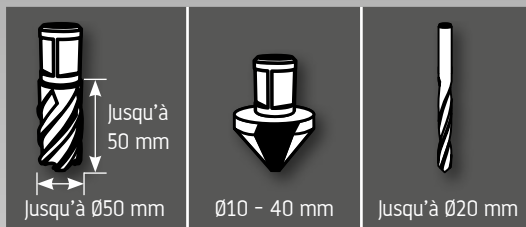
**14** Aimant permanent, fonctionne sans alimentation

**15** Côté inférieur de l'aimant avec revêtement technologique TIN



# Perceuses magnétiques

ALFRA ROTABEST® RB 50 SP



## Caractéristiques techniques RB 50 SP

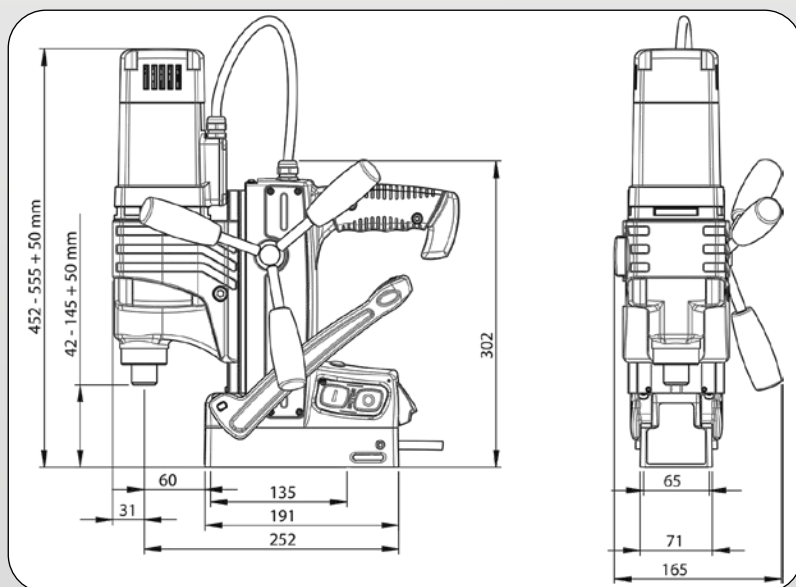
Fraises :	Ø 12 - 50 mm
Profondeur de coupe :	50 mm
Foret hélicoïdal :	Ø 1 - 20 mm DIN 1897
Chanfreinage :	Ø 10 - 40 mm
Porte-outil :	Cône morse 2, à changement rapide
Course :	80 mm
Engrenage à 2 vitesses :	250 tr/min. 450 tr/min.
Puissance :	1200 W
Tension :	230 V 50/60 Hz
Adhérence magnétique :	9000 N
Socle magnétique :	72 x 190 mm Fixe
Poids :	11,5 kg

Désignation	Référence
ALFRA Rotabest® RB 50 SP	18851

## Dotation standard

- Perceuse magnétique Rotabest 50 SP.
- Coffret de transport.
- Courroie de sécurité.
- Équipement de refroidissement.
- Arbre porte-fraise.
- Manuel d'utilisation et déclaration CE.

**AIMANT PERMANENT**



# Perceuses magnétiques

ALFRA ROTABEST® RB 50 B RL-E



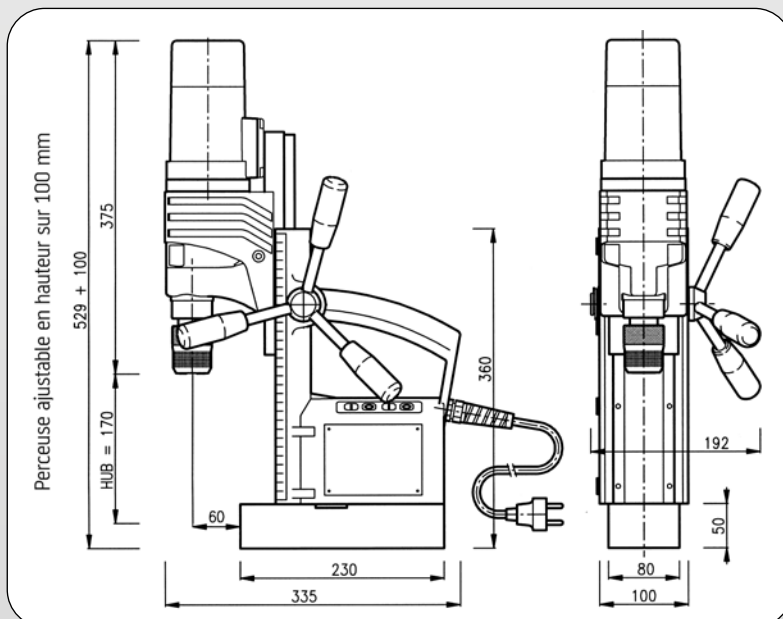
TARAUDAGE

**Moteur :** Système électronique à onde pleine.  
Course droite / gauche.  
Hauteur réglable sur crémaillère.

**Boite de vitesse :** Engrenage à bain d'huile.

**Commande :** Poignée Softtouch.  
Clavier à membrane souple thermoformée.

**Aimant :** Anneau en métal.



Perceuse ajustable en hauteur sur 100 mm



## Caractéristiques techniques RB 50 B RL-E

Fraises :	Ø 12 - 50 mm
Profondeur de coupe :	50 mm
Foret hélicoïdal :	Ø 1 à 16 mm avec mandrin à dégagement rapide CM2 jusqu'à Ø 20 mm avec CM2 DIN 345 direct
Chanfreinage :	Ø 10 à 40 mm
Taraudage :	jusqu'à M 20
Emmanchement :	Cône Morse 2
Refroidissement moteur :	Bain d'huile
Course :	170 mm
Engrenage à 2 vitesses	
+ variateur :	droite / gauche - inverseur
1 <sup>er</sup> palier	100 - 250 tr/min.
2 <sup>ème</sup> palier	180 - 450 tr/min.
Puissance :	1200 W
Tension :	230 V 50/60 Hz
Adhérence magnétique :	16000 N
Socle magnétique :	92 x 238 mm Fixe
Poids :	16 kg

### Désignation

### Référence

ALFRA Rotabest® RB 50 B RL-E 18612

## Dotation standard

- Perceuse magnétique RB 50 B RL-E
- Porte-fraise CM2.
- Coffret de transport.
- Dispositif de lubrification.
- Bombe spray lubrification.
- Mandrin à couronne dentée 3 - 16 mm, CM2.
- Crochet à copeaux.
- Courroie de sécurité.
- Chasse cône.
- Clé serrage W19.
- Manuel d'utilisation et déclaration CE.



# Perceuses magnétiques

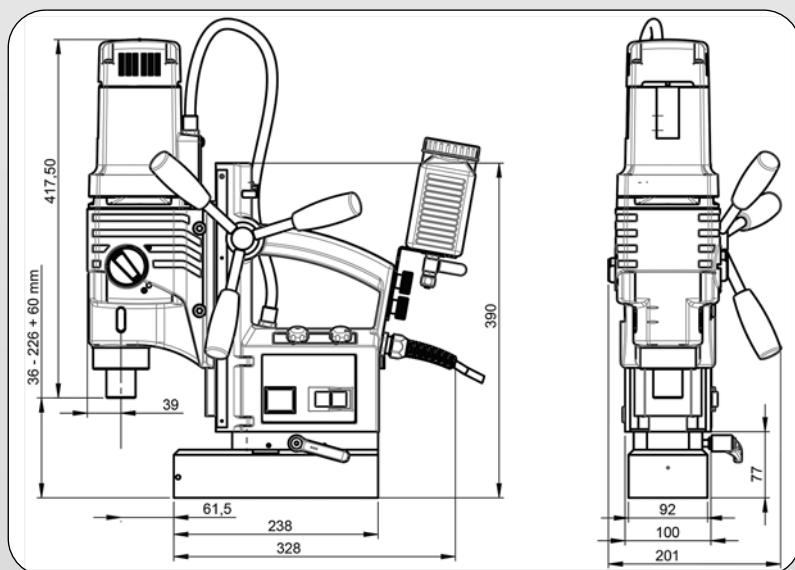
ALFRA ROTABEST® RB 80 B RL-E



TARAUDAGE

Pivote Gauche/Droite 30°  
Avance/Arrière 10 mm

- Moteur :** Système électronique à onde pleine.  
Course droite / gauche.  
Hauteur réglable sur crémaillère.
- Boîte de vitesse :** Engrenage à bain d'huile.
- Commande :** Poignée Softtouch.  
Clavier à membrane souple thermoformée.
- Aimant :** Anneau en métal.



## Caractéristiques techniques RB 80 B RL-E

Fraises :	Ø 12 - 80 mm
Profondeur de coupe :	110 mm - Ø 20 - 50 mm
Foret hélicoïdal :	Ø 1 à 16 mm avec mandrin jusqu'à Ø 32 mm avec CM3 DIN 345
Chanfreinage :	Ø 10 à 55 mm
Taraudage :	jusqu'à M 30
Emmanchement :	Cône Morse 3
Course :	190 mm
Refroidissement moteur :	Bain d'huile
Réglage de la hauteur :	60 mm
Engrenage à 4 vitesses	
+ variateur :	droite / gauche - inverseur
1 <sup>er</sup> palier	50 - 110 tr/min.
2 <sup>ème</sup> palier	75 - 175 tr/min.
3 <sup>ème</sup> palier	105 - 245 tr/min.
4 <sup>ème</sup> palier	165 - 385 tr/min.
Puissance :	1800 W
Tension :	230 V 50/60 Hz
Adhérence magnétique :	20000 N
Socle magnétique :	92 x 238 mm pivotant à 30°, droite gauche et de 10 mm vers l'avant et l'arrière
Poids :	22 kg

Désignation	Référence
ALFRA Rotabest® RB 80 B RL-E	18629

## Dotation standard

- Perceuse magnétique RB 80 B RL-E.
- Porte-fraise CM3.
- Coffret de transport.
- Dispositif pour liquide de refroidissement.
- Bombe spray lubrification.
- Mandrin de perçage à serrage rapide 1 à 16 mm, CM 3.
- Crochet à copeaux.
- Courroie de sécurité.
- Chasse cône.
- Clé serrage W19.
- Manuel d'utilisation et déclaration CE.





# Perceuses magnétiques

ALFRA ROTABEST® RB 100 B RL-E

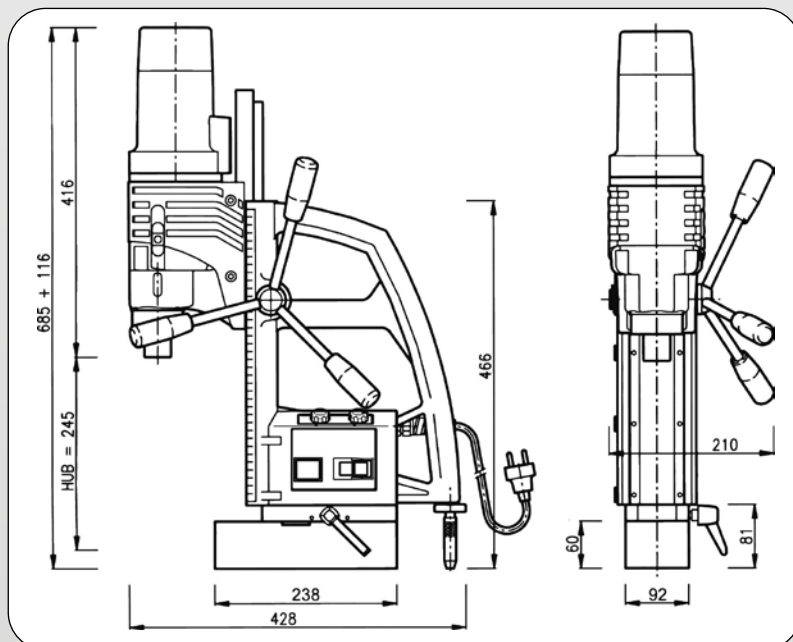


**Moteur :** Système électronique à onde pleine.  
Course droite / gauche.  
Démarrage en douceur.  
Hauteur réglable sur crémaillère.

**Boite de vitesse :** À bain d'huile.

**Commande :** Poignée Softtouch.  
Clavier à membrane souple thermoformée.

**Aimant :** Anneau en métal.



TARAUDAGE



## Caractéristiques techniques RB 100 B RL-E

Fraises : Ø 12 - 100 mm / Ø 20 - 50 mm (extra long. 110 mm)

Profondeur de coupe : 50 mm / 110 mm

Foret hélicoïdal : Ø 1 - 16 mm avec mandrin jusqu'à Ø 32 mm avec CM3 DIN 345

Chanfreinage : Ø 10 à 55 mm

Taraudage : jusqu'à M 30

Emmanchement : Cône Morse 3

Course : 245 mm

Refroidissement moteur : Bain d'huile

Réglage de la hauteur : 116 mm

Engrenage à 4 vitesses

+ variateur : droite / gauche - inverseur

1<sup>er</sup> palier 50 - 110 tr/min.

2<sup>ème</sup> palier 75 - 230 tr/min.

3<sup>ème</sup> palier 100 - 310 tr/min.

4<sup>ème</sup> palier 160 - 490 tr/min.

Puissance : 2500 W (230 V)

Tension : 230 V 50/60 Hz

Adhérence magnétique : 20000 N

Socle magnétique : 80 x 230 mm pivotant à 30°, droite gauche et de 10 mm vers l'avant et l'arrière

Poids : 28 kg

Désignation	Référence
ALFRA Rotabest® RB 100 B RL-E	18636

## Dotation standard

- Perceuse magnétique RB 100 B RL-E.
- Porte fraise CM3.
- Coffret de transport.
- Dispositif pour liquide de refroidissement.
- Bombe spray lubrification.
- Crochet à copeaux.
- Courroie de sécurité.
- Chasse cône.
- Clé serrage W19.
- Manille de levage.
- Manuel d'utilisation et déclaration CE



# Perceuses magnétiques

## ALFRA ROTABEST® RB 130 B



TARAUDAGE



### Caractéristiques techniques RB 130 B

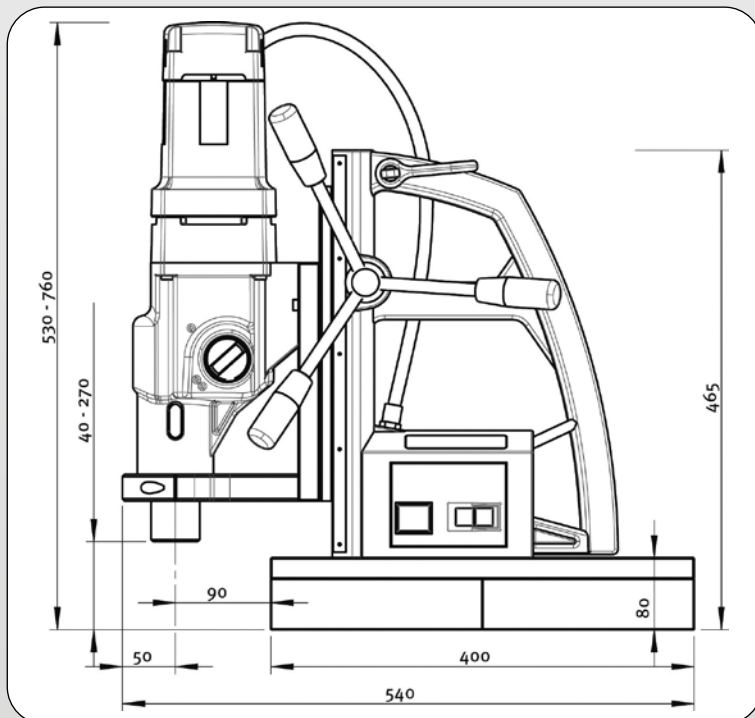
Fraises :	Ø 12 - 130 mm / Ø 20 - 50 mm (extra long. 110 mm)
Profondeur de coupe :	50 mm / 110 mm
Foret hélicoïdal :	jusqu'à Ø 45 mm avec CM4 DIN 345
Chanfreinage :	Ø 10 à 80 mm
Taraudage :	jusqu'à M 42
Emmanchement :	Cône Morse 4
Course :	230 mm
<b>Refroidissement moteur : Bain d'huile</b>	
Engrenage à 4 vitesses	
1 <sup>er</sup> palier	30 - 180 tr/min.
2 <sup>ème</sup> palier	50 - 120 tr/min.
3 <sup>ème</sup> palier	130 - 350 tr/min.
4 <sup>ème</sup> palier	210 - 550 tr/min.
Puissance :	2500 W
Tension :	230 V 50/60 Hz
Adhérence magnétique :	33000 N
Socle magnétique :	90 x 400 mm Fixe
Poids :	37 kg

**Moteur :** Démarrage en douceur.  
Embrayage à glissière  
Hauteur réglable sur crémaillère.

**Boîte de vitesse :** À bain d'huile.

**Commande :** Poignée Softtouch.  
Clavier à membrane souple thermoformée.

**Aimant :** Anneau en métal.



### Dotation standard

- Perceuse magnétique RB 130 B (sans porte fraise).
- Coffret de transport bois.
- Liquide de refroidissement.
- Douille de réduction MT4/3
- Crochet à copeaux.
- Courroie de sécurité.
- Chasse cône.
- Manille de levage.
- Manuel d'utilisation et déclaration CE.



# Perceuses magnétiques

## ALFRA ROTABEST® SP-V

Ce support de perceuse magnétique SP-V s'adapte pour une grande variété de perceuses filaires.

- L'aimant permanent permet de fixer votre perceuse sur des métaux d'une épaisseur de seulement 2 mm.
- Les colliers offrent diverses possibilités de combinaison avec différents diamètres de cols de perçage.



### Caractéristiques techniques SP-V

Foret hélicoïdal	Ø selon la perceuse utilisée
Colliers	Ø 43 mm standard Ø 48,6 mm Ø 61,7 mm
Course :	105 mm
Réglage de la hauteur :	80 mm
Adhérence magnétique :	17 000 N
Socle magnétique :	72 x 190 mm
Poids :	6,8 kg

### Désignation

ALFRA universel SP-V

### Référence

18343

### Dotation standard

- Support magnétique SP-V.
- Coffret de transport antichoc.
- Courroie de sécurité.
- Manuel d'utilisation et déclaration CE.



Adaptable pour toutes les perceuses filaires.



# Perceuses magnétiques

## Les accessoires

Cône Morse	Arbre Porte-Fraise	Référence		Réf.
2		Weldon 19 201283 Sans lubrification		CM2 18008 CM3 18009
3		Weldon 19 201293 Sans lubrification		
4		Weldon 19 201841 Sans lubrification		
2		Weldon 19 201287		18107
3		Weldon 19 201289		
4		Weldon 19 201310		201372
3	 110 mm	Weldon 19 201291		201384
3		Weldon 32 201845 Avec lubrification		201515
3		Weldon 32 201290		201524



Aérosol lubrifiant  
Référence 21010



Bidon 5 l. d'huile  
de coupe soluble  
Référence 21011



Fût 200 l. d'huile  
de coupe soluble  
Référence 21012



Balai magnétique  
de nettoyage  
Référence 18655



Bâton magnétique  
de nettoyage  
Référence 210001

# Perceuses magnétiques

Solutions pour surface non ferreuse, non lisse, adaptable pour toutes les perceuses magnétiques

Utilisation sur des surfaces non magnétisables comme l'aluminium, cuivre, le laiton, l'acier inoxydable, les plastiques et les surfaces structurées (Exemple tôle gauffrée et larmée).

## Caractéristiques techniques

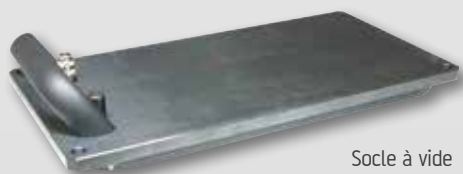
Aspiration :	1.5 m <sup>3</sup> /h - 25 l/min
Vide max. :	200 mbar (abs)
Surpression :	300 mbar
Dimension du socle à vide :	400 x 200 mm

## Dotation standard

- Pompe (230 V, 50 Hz).
- Socle à vide.
- Tuyau d'aspiration 3 m.



Pompe



Socle à vide